

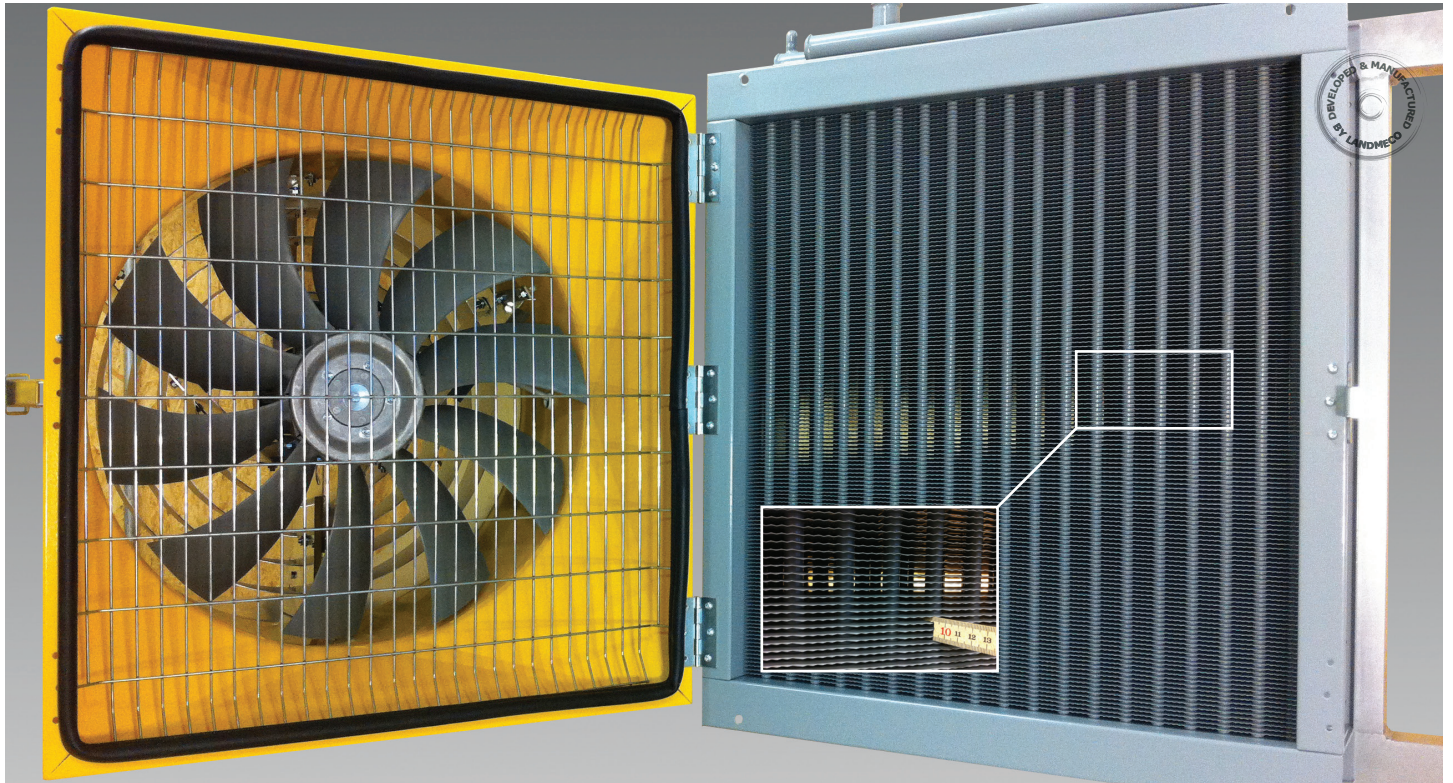
S

SYSTÈMES DE CHAUFFAGE



POULTRY SOLUTIONS EMPOWERED BY KNOWLEDGE

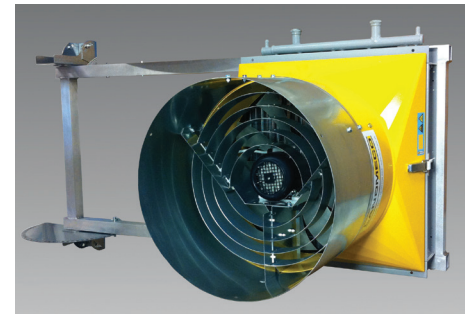
CALORI-AIR



Le système de chauffage Calori-Air de LANDMECO est spécialement conçu pour l'utilisation dans des poulaillers ou autres types de logements d'animaux dans lesquels il y a beaucoup de poussière et/ou des exigences élevées en matière de chauffage. Les nervures de chauffage sont par conséquent plus espacées que la normale pour des chauffages similaires. En plus, le ventilateur a un total de 10 lames, assurant que le Calori-Air soit très silencieux.

FOURNISSEUR DE VENTILATION

LANDMECO recommande que la solution finale soit conçue en collaboration avec le fournisseur du système de ventilation.



RENDEMENT EXCEPTIONNEL

Les surfaces chauffante sont conçues sur la base de de la dernière technologie de surface chauffante et sont donc extrêmement efficaces par rapport à la taille de l'élément.

NETTOYAGE FACILE

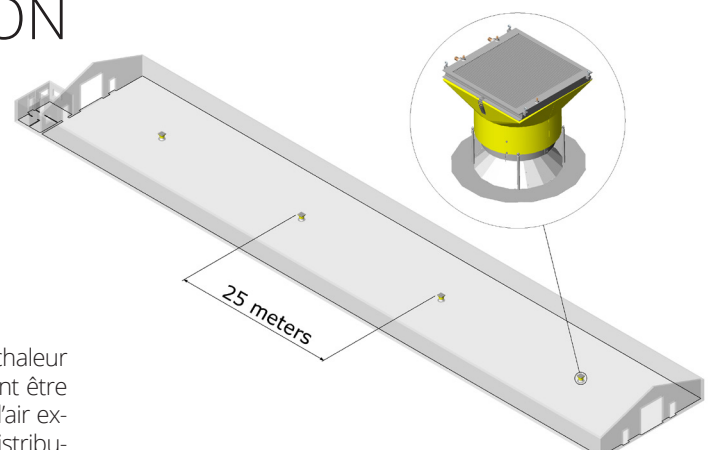
Le groupe de ventilateur est installé de manière articulée sur l'élément chauffant de façon à pouvoir être ouvert complètement. Cela permet un accès facile à la surface chauffante et au boîtier, pour le nettoyage. Les nervures largement espacées de la surface chauffante facilitent aussi le nettoyage.

POSSIBILITÉS D'INSTALLATION

CHAUFFAGE TRADITIONNEL



Est recommandé, étant donné qu'il fournit la meilleure distribution de chaleur possible et assure ainsi une literie sèche. Comme les chauffages peuvent être haussés et baissés au moyen d'une manivelle, il fournit une circulation d'air exceptionnelle. Ce Calori-Air est disponible avec deux différentes plaques distributrices, en acier galvanisé ou en fibre de verre respectivement.

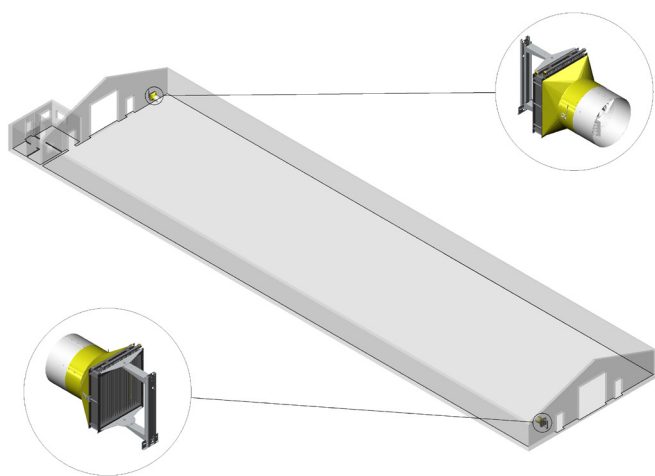


POSSIBILITÉS D'INSTALLATION

CHAUFFAGE À PIGNON

2

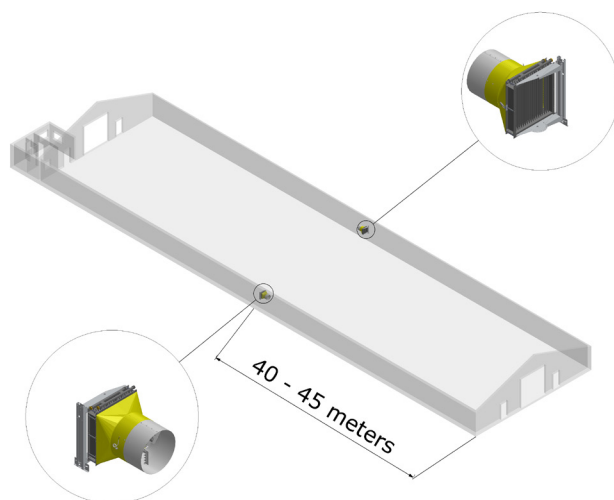
Le chauffage à pignon avec deux réchauffeurs d'air convient pour l'utilisation dans des maisons courtes de jusqu'à 40-50 mètres. Des tuyaux sont placés sur des parois latérales. LANDMECO recommande que cette solution soit complétée par des ventilateurs, afin d'assurer un climat approprié et une literie sèche au long de l'unité entière.



CHAUFFAGE À BALANCE

3

Le chauffage à balance avec deux réchauffeurs d'air convient pour l'utilisation dans des unités de logement de jusqu'à 80-90 mètres. Le nettoyage est facile, étant donné que les chauffages sont montés sur des bras pivotants. Ce système fournit une bonne circulation d'air. Le chauffage à balance est aussi disponible avec un support mural de 201 cm (voir chauffage à balance double, 4).

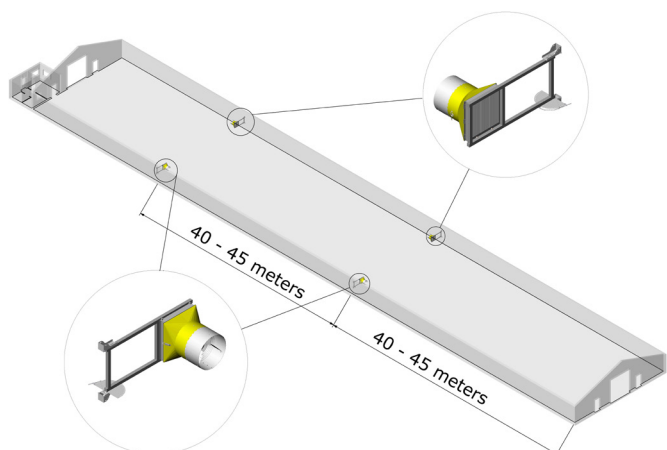


CHAUFFAGE À BALANCE, DOUBLE

4

Les conditions décrites sous chauffage à balance (3) appliquent ici aussi. Dans ce système, cependant, les deux réchauffeurs d'air sont installés sur chaque paroi latérale à cause de la longueur supérieure de l'unité de logement. Cette solution est typiquement utilisée pour des unités de logement de jusqu'à 100-110 mètres de longueur.

Le chauffage à balance double est aussi disponible avec un support mural de 84 cm (voir chauffage à balance double, 3).

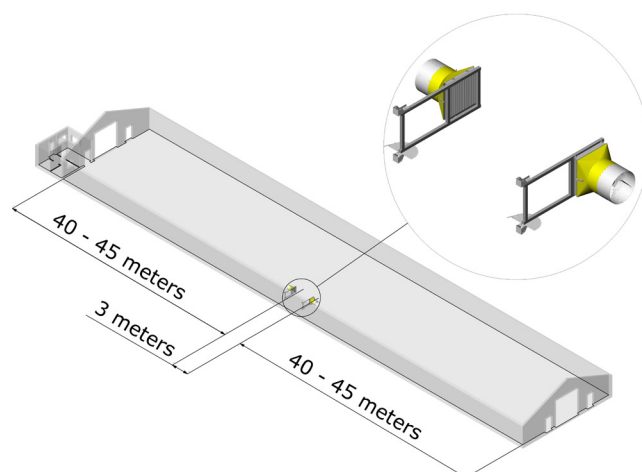


CHAUFFAGE UNILATÉRAL

5

Dans ce système, les réchauffeurs d'air sont installés sur une des parois latérales. Le système convient pour des unités de logement de jusqu'à 80-90 mètres.

L'avantage principal de cette solution est que la chaufferie peut être placée à proximité immédiate des deux réchauffeurs d'air, éliminant ainsi le besoin d'une tuyauterie excessive et rendant le système plus simple et économique.

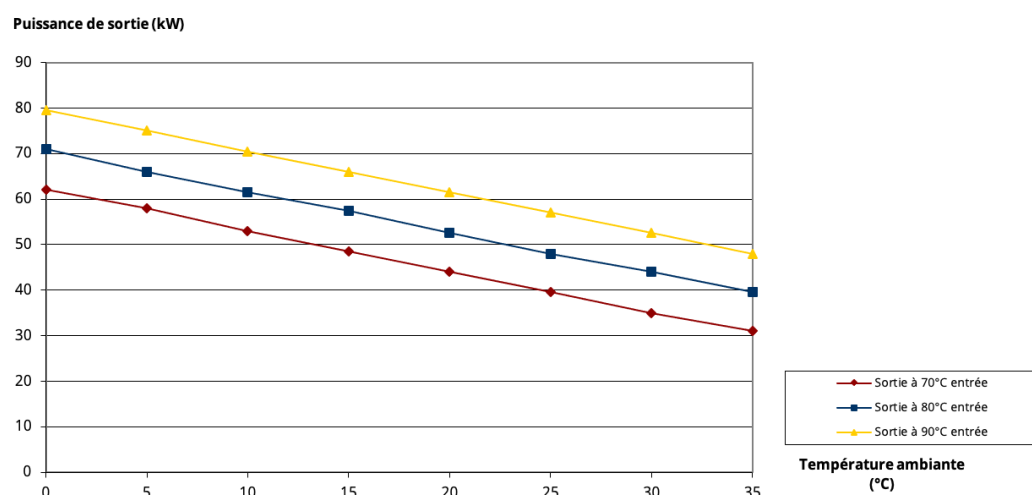


SPÉCIFICATIONS TECHNIQUES

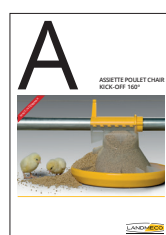
MODÈLE 91-900	
Épaisseur des éléments de chauffage	91 mm
Matériau des éléments de chauffage	Tubes en cuivre et aluminium résistant à l'eau de mer
Poids sans eau	74 kg
Moteur de ventilateur	0,55 kW, 900 tr/min, klixon compris D'autres spécifications des moteurs sont disponibles sur demande!
Rendement du ventilateur	7100 m³/h
HxLxP	880x760x680 mm
HxLxP avec extension	880x760x920 mm
Contre-pression d'eau	0,16 bar
Raccord	BSP 5/4 pouce
Nombre de circuits	7

COURBE DE SORTIE POUR LE MODÈLE 91-900 AVEC UN DÉBIT DE 54 L/MIN INSTALLATION VERTICALE*

* Les sorties sont pour les possibilités d'installation 2-5



Voir aussi les brochures LANDMECO sur, par exemple :
(LANDMECO se réserve le droit de modifier les spécifications sans avis préalable)



ASSIETTE POULET CHAIR
KICK-OFF 160°



ASSIETTE POULET CHAIR
KICK-OFF 330°



SYSTÈMES
D'ABREUVERNENT



TRANSPORTEURS
À VIS



SYSTÈMES DE VOLIÈRES
ÉLEVAGE



ALIMENTATION
DE REPRODUCTEURS

REVENDEUR